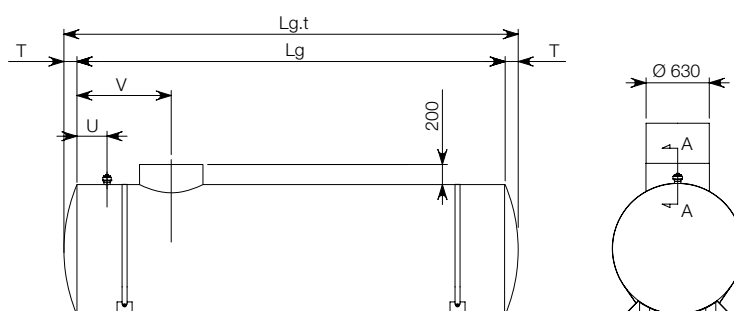
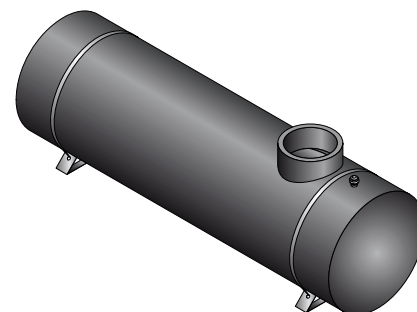


AQ-WZB

Grote inhouden / Bovengronds / Voor opslag van water

- Standaard met 1 mangatopening Ø 630 mm - hoogte 200 mm
- Extra verhoging Ø 630, ht 400 mm (optie)
- Deksel PP KI-A (optie)
- Verzinkt stalen steunvoeten
- CORCON gekeurd voor inw. Ø 1200, 1400, 1800 et 2000 mm



Art. nr	Capaciteit L	Inw. diam. mm	Uitw. diam. mm	Tot. lengte mm	Wanddikte mm	Gewicht (±) kg
QK.AQWZB0030	3000	1200	1299	2760	50	250
QK.AQWZB0040	4000			3540		350
QK.AQWZB0050	5000			4530		450
QK.AQWZB0100	10000	1400	1514	6650	55	750
QK.AQWZB0150	15000			9900		1250
QK.AQWZB0200	20000	1800	1948	8050	75	1500
QK.AQWZB0250	25000			9880		1850
QK.AQWZB0300	30000			11855		2250
QK.AQWZB0350	35000	2000	2170	11212	85	2750
QK.AQWZB0400	40000			12814		3250
QK.AQWZB0500	50000	2200	2380	13316	90	3850
QK.AQWZB0600	60000	2600	2820	11507	110	4500
QK.AQWZB0700	70000			13425		5500
QK.AQWZB0800	80000			15500		6500
QK.AQWZB1000	100000	3000	3250	14600	125	7500

Tolerantie ± 50 mm