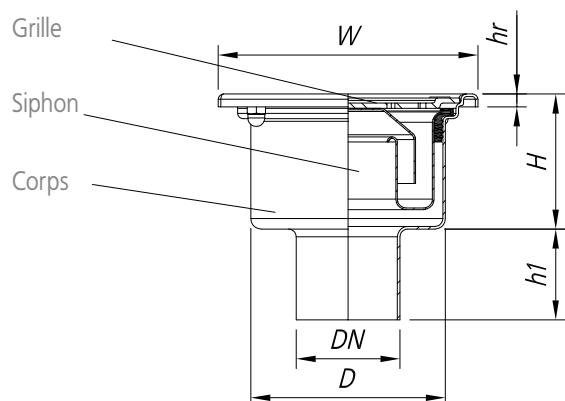


SOLUTIONS POUR SALLE DE BAIN



SIPHONS DE SOL POUR SALLE DE BAIN

SIPHONS DE SOL POUR SALLE DE BAIN WL100/40 AVEC SORTIE VERTICALE



Désignation		WL100/40V1
Réf. du siphon de sol complet en mat. 304		00.063040.02 - *
Dimensions [mm]	DN	40
	H	57
	H1	-
	h1	35
	D	77
	W	100x100
	hr	1,5

Le numéro du siphon de sol complet doit être complété par le symbole et/ou la référence correspondants.



FIORE
RÉF. 02.063040.01



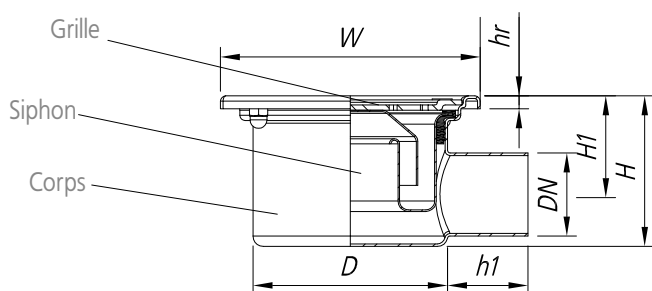
CERCHIO
RÉF. 01.063040.01



GOCCIA
RÉF. 03.063040.01

SIPHONS DE SOL POUR SALLE DE BAIN

SIPHONS DE SOL POUR SALLE DE BAINS WL100/32 AVEC SORTIE HORIZONTALE



Désignation		WL100/32H1
Réf. du siphon de sol complet en mat. 304		00.064032.02-*
Dimensions [mm]	DN	32
	H	58
	H1	42
	h1	30
	D	77
	W	100x100
	hr	1,5

Le numéro du siphon de sol complet doit être complété par le symbole et/ou la référence correspondants.



FIORE
RÉF. 02.063040.01

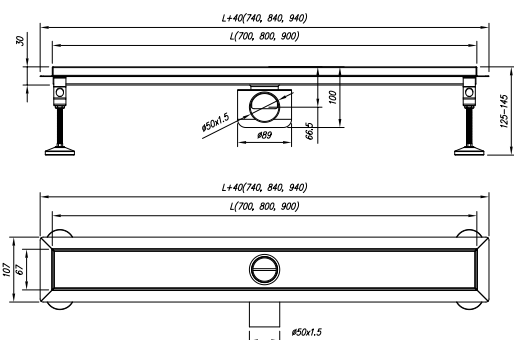


CERCHIO
RÉF. 01.063040.01



GOCCIA
réf. 03.063040.01

CANIVEAUX POUR SALLE DE BAINS



CANIVEAU AVEC BATTÉE À INSÉRER SOUS LE CARRELAGE

Caniveau avec battée à insérer sous le carrelage	
Mat.	
Longueur [mm]	Réf.
700	00.067007.02
800	00.067008.02
900	00.067009.02
1000*	00.067010.02
1200*	00.067012.02

* Sur demande

Grilles		
Nom	Longueur [mm]	Réf.
GOCCIA	Disponibles : 700,800,900 Sur demande : 1000,1200	02.067007*.03
VIPERA		03.067007*.03
QUADRO		05.067007*.03
PIETRA		06.067007*.03
FAGIOLI		04.067007*.03
PIAZZA	01.067007*.03	

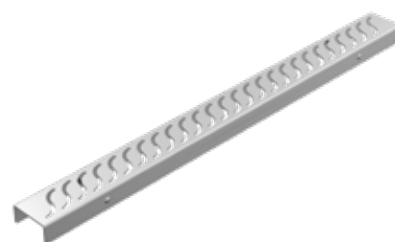
* les chiffres correspondent à la longueur du caniveau, p. ex. : 02.067007.03 est une grille GOCCIA de 700 mm de longueur



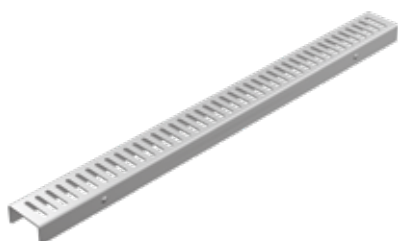
PIAZZA



GOCCIA



VIPERA



FAGIOLI

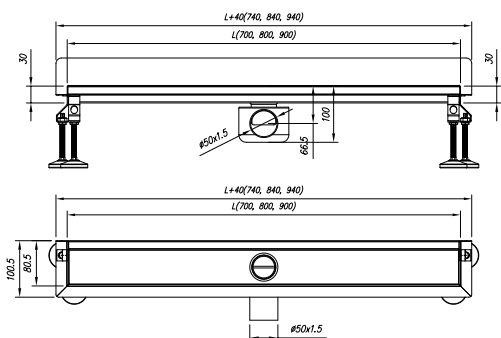


QUADRO



PIETRA

CANIVEAUX POUR SALLE DE BAINS



CANIVEAU AVEC PLINTHE

Caniveau avec battée à insérer sous le carrelage	
Mat.	
Longueur [mm]	Réf.
700	00.080007.02
800	00.080008.02
900	00.080009.02
1000*	00.080010.02
1200*	00.080012.02

* Sur demande

Grilles		
Nom	Longueur [mm]	Réf.
GOCCIA	Disponibles : 700,800,900 Sur demande : 1000,1200	02.067007*.03
VIPERA		03.067007*.03
QUADRO		05.067007*.03
PIETRA		06.067007*.03
FAGIOLI	Sur demande : 700, 800, 900, 1000, 1200	04.067007*.03
PIAZZA		01.067007*.03

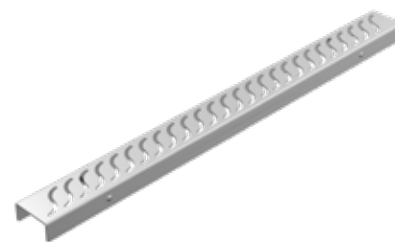
* les chiffres correspondent à la longueur du caniveau, p. ex. : 02.067007.03 est une grille GOCCIA de 700 mm de longueur



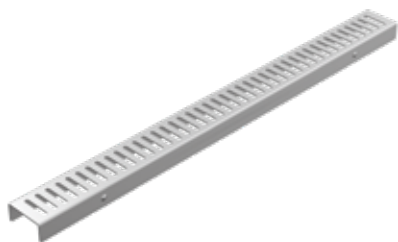
PIAZZA



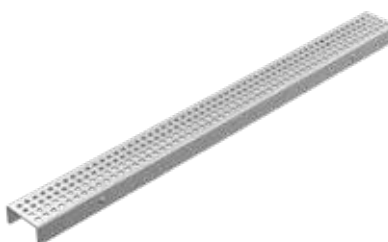
GOCCIA



VIPERA



FAGIOLI



QUADRO



PIETRA

RECEVEURS DE DOUCHE

Le receveur de douche est fabriqué en acier inoxydable AISI 304. Il est réalisé en tôle avec emboutis ronds de 1,25 mm d'épaisseur. Les emboutis ronds confèrent à la structure la rigidité requise tout en assurant une fonction antidérapante. L'évacuation vers le réseau d'assainissement s'effectue par des siphons de salle de bain généralement disponibles sur le marché.

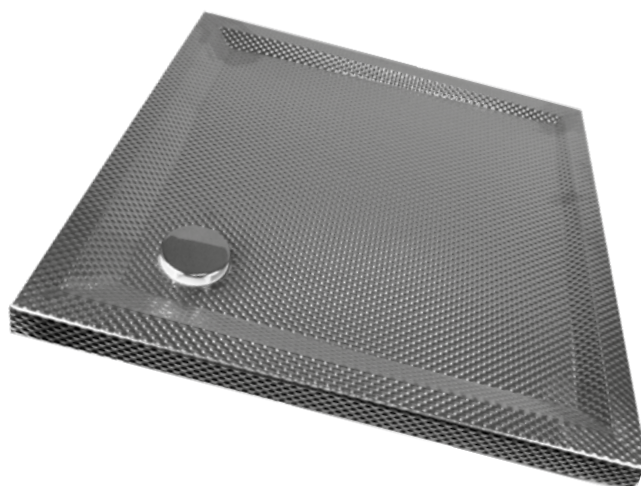
APPLICATIONS

- tous locaux pour personnes handicapées situés dans les centres de santé, les hôpitaux, les centres de rééducation, les stations de cure, etc.
- salles de bain dans les logements, installations sportives, usines.

AVANTAGES

- faciles à entretenir,
- possibilité d'utilisation de désinfectants puissants,
- action antibactérienne de l'acier inoxydable,
- accès confortable à la cabine de douche en fauteuil roulant, sans risque d'endommager la structure ou de se heurter à des obstacles,
- facilité de montage,
- aspect esthétique attractif.

Réf.	Dimensions [mm]	Hauteur [mm]
00.208008.07	800 x 800	40
00.209009.07	900 x 900	40



RECEVEUR DE DOUCHE EN ACIER INOXYDABLE

